

Gruppe Matrikelnummer.....

Name Vorname.....

Zeit 120 min

Magdeburg, am 21.07.2009

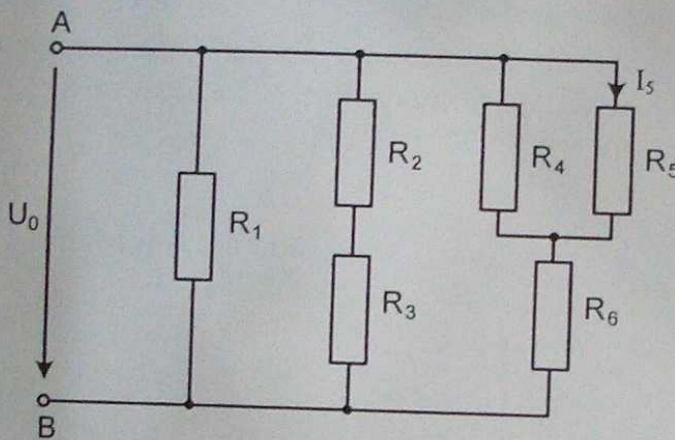
Meine Praktikumsstelle Nr. Tag/Uhrzeit:

Prüfung "Allgemeine Elektrotechnik (Elektrotechnik/Elektronik)" Gruppe A

1. Netzwerkberechnung

(7 Punkte)

- 1.1 Ein Voltmeter mit einem Innenwiderstand von $R_M = 10\text{k}\Omega$ zeigt bei Vollausschlag $U_M = 10\text{V}$ an. Der Messbereich soll auf 200V erhöht werden. Welchen Widerstandswert muss der Vorwiderstand erhalten?
- 1.2 Es ist die dargestellte Schaltung mit den folgenden Werten gegeben:



$U_0 = 180\text{V}$

$R_1 = 90\Omega$

$R_2 = 75\Omega$

$R_3 = 15\Omega$

$R_4 = 120\Omega$

$R_5 = 40\Omega$

$R_6 = 60\Omega$

Berechnen Sie den Gesamtwiderstand der Schaltung R_{ges} zwischen den Klemmen A und B sowie den Strom I_5 durch den Widerstand R_5 !

2. Elektrisches Feld

(3 Punkte)

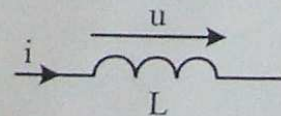
Die Reihenschaltung von zwei vorher entladenen Kondensatoren mit $C_1 = 1\mu\text{F}$; $C_2 = 4,7\mu\text{F}$ wird auf eine Gleichspannung von insgesamt 200V aufgeladen. Welche Teilspannungen ergeben sich stationär an den einzelnen Kondensatoren und welche Ladung enthalten sie dabei?

3. Wechselgrößen

(10 Punkte)

3.1 Der Strom durch eine Induktivität ($L = 5\text{mH}$) ist gegeben durch die Funktion $i_L(t) = 10\text{A} \cdot \sin(\omega \cdot t)$

Es gilt $f = 50\text{Hz}$.



- a) Bestimmen Sie die Funktion $u_L(t)$ der Spannung an der Induktivität (Gleichung mit Zahlenwerten)!
- b) Skizzieren Sie die Verläufe $i_L(t)$ und $u_L(t)$ in einem gemeinsamen Diagramm (Achsenteilung eintragen)!

3.2 Gegeben ist eine Parallelschaltung aus einem ohmschen Widerstand ($R = 3\Omega$) und einem Kondensator ($C = 800\mu\text{F}$), die an eine sinusförmige Wechselspannung ($U = 12\text{V}$, $f = 50\text{Hz}$) angeschlossen ist.

- a) Stellen Sie das Schaltbild dar. Kennzeichnen Sie die Bauelemente und tragen Sie die auftretenden elektrischen Größen mit ihren Bezugspfeilen ein!
- b) Berechnen Sie den kapazitiven Blindwiderstand X_C !
- c) Stellen Sie alle auftretenden Ströme und Spannungen in einem maßstäblichen Zeigerdiagramm dar und geben Sie dabei die von Ihnen gewählten Maßstäbe an! Ermitteln Sie aus dem Zeigerdiagramm den Betrag des Gesamtstromes I durch die Parallelschaltung!

4. Gleichstromnebenschlussmaschine

(7 Punkte)

Das Typenschild einer Gleichstrommaschine enthält nachfolgende Angaben:

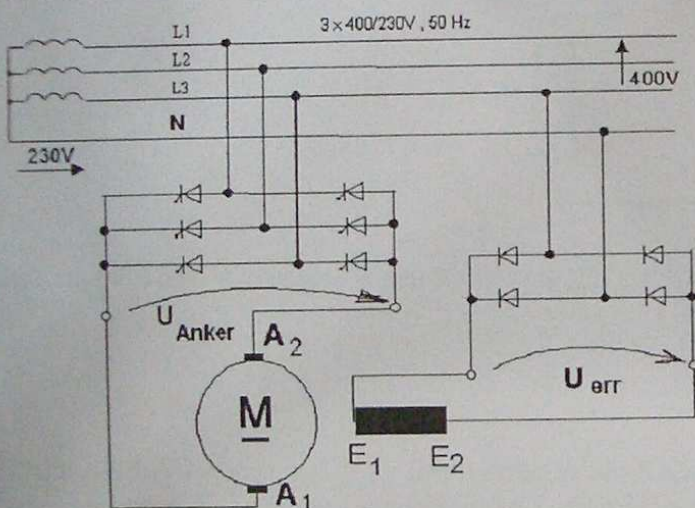
$$U_{\text{Anker}} = 220 \text{ V} \quad I_{\text{Nenn}} = 14 \text{ A} \quad P_{\text{Nenn}} = 3,0 \text{ kW} \quad R_{\text{Anker}} = 0,4 \Omega$$
$$n_{\text{Nenn}} = 2000 \text{ U/min} \quad U_{\text{Erregung}} = 220 \text{ V} \quad I_{\text{Erregung}} = 1 \text{ A}$$

- Bestimmen Sie das Nennmoment M_N der Maschine!
- Berechnen Sie die Motorkonstante $c\Phi_{\text{Nenn}}$ der Maschine!
- Bestimmen Sie die vom Netz aufgenommene elektrische Wirkleistung!
- Bestimmen Sie die Leerlaufdrehzahl n_0 bei Feldschwächung $c\Phi = 0,8 c\Phi_{\text{Nenn}}$!
- Wie groß sind die Drehzahl und die gesamte Stromaufnahme des Gleichstromnebenschlussmotors, wenn die angekuppelte Arbeitsmaschine ein Widerstandsmoment von 10 Nm benötigt?

5. Leistungselektronik, Stromrichter mit einer B6-Thyristorschaltung

(3 Punkte)

- Welche Gleichspannung kann beim Einsatz eines Zweipulsleichrichters an einem Drehstromnetz an der Erregerwicklung (U_{err}) in untenstehender Schaltung erzeugt werden?
- Die Sechspulsbrücke (B6) versorgt den Gleichstrommotor mit der Ankerspannung U_{Anker} . Welche Werte kann U_{Anker} annehmen, wenn der Zündwinkel α verstellt wird? Berechnen Sie die Werte von U_{dix} für $\alpha = 0^\circ, 90^\circ$ und 160° !



Schaltbild des Ankerkreises und des Erregerkreises

6. Asynchronmaschine ASM

(10 Punkte)

Eine Asynchronmaschine wird unter Nennbedingungen am Drehstromnetz betrieben. Die Arbeitsmaschine belastet sie mit Nennmoment.

Das Typenschild enthält nachfolgende Angaben:

$$P_{\text{Nenn}} = 20 \text{ kW (mech. Leistung)} \quad U_{\text{Nenn}} = 400 \text{ V} \quad f_{\text{Nenn}} = 50 \text{ Hz} \quad n_N = 720 \text{ U/min} \quad I_{\text{Nenn}} = 40 \text{ A} \quad \eta = 84\%$$

- Bestimmen Sie die elektrisch aufgenommene Wirkleistung, die Scheinleistung, die Blindleistung und $\cos \varphi$!
- Die Phasenverschiebung zwischen Strom und Spannung ändert sich stark im Bereich des Leerlaufs der Maschine. Erläutern Sie wie und warum sich $\cos \varphi$ ändert!
- Wie groß sind die Polpaarzahl, die synchrone Drehzahl, das Nennmoment und der Nennschlupf?
- Zeichnen Sie das Ersatzschaltbild der Asynchronmaschine mit Kurzschlussläufer und benennen Sie die einzelnen Bauelemente!
- Begründen Sie, warum bei Betrieb einer ASM an einem Frequenzumrichter beim Verstellen der Frequenz auch im selben Verhältnis die Spannung verstellt werden muss!